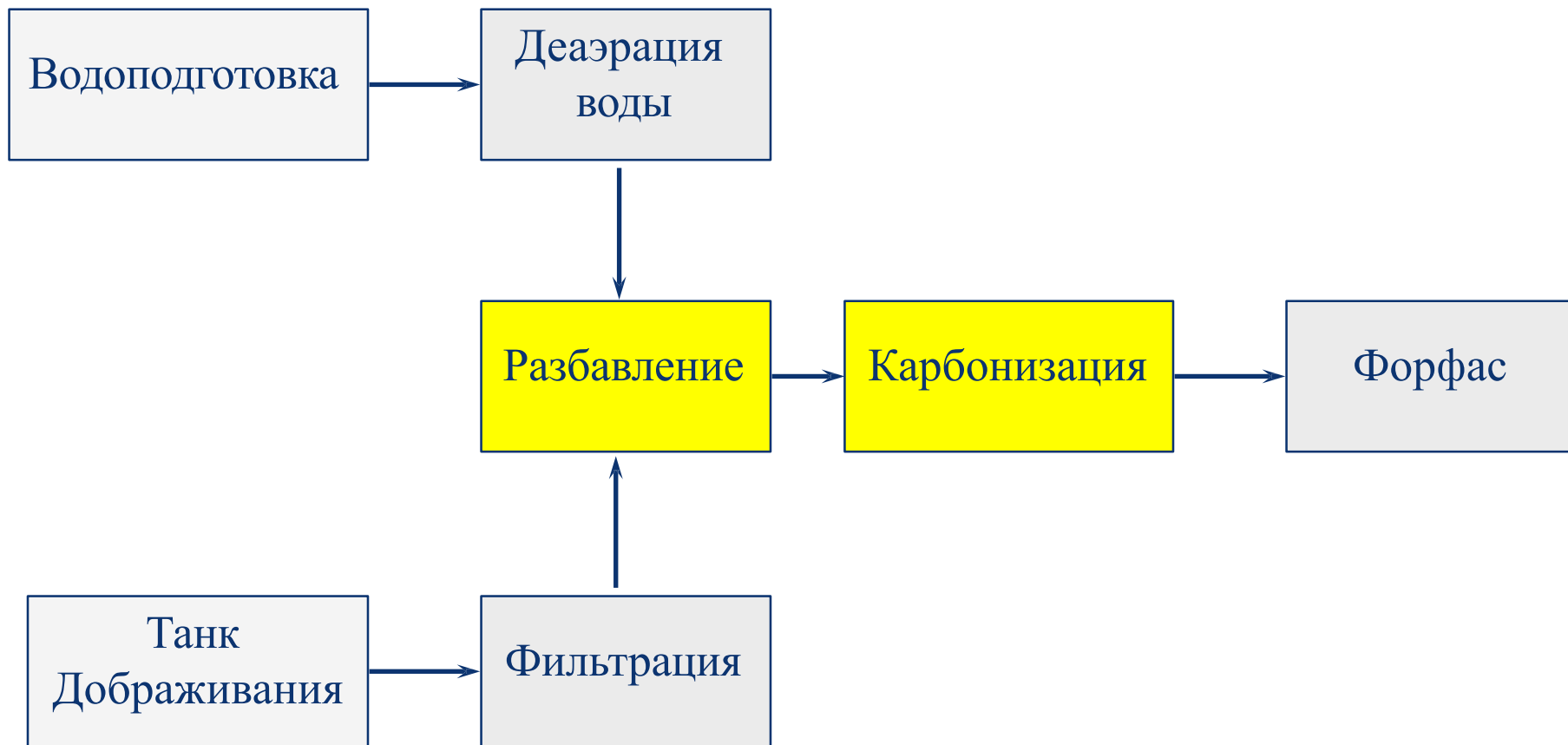


# ХАФФМАНС СО<sub>2</sub> КАРБОБЛЕНДЕР

# HAFFMANS КАРБОБЛЕНДЕР

## Блендирование (разбавление водой) и Карбонизация пива



# HAFFMANS КАРБОБЛЕНДЕР

---



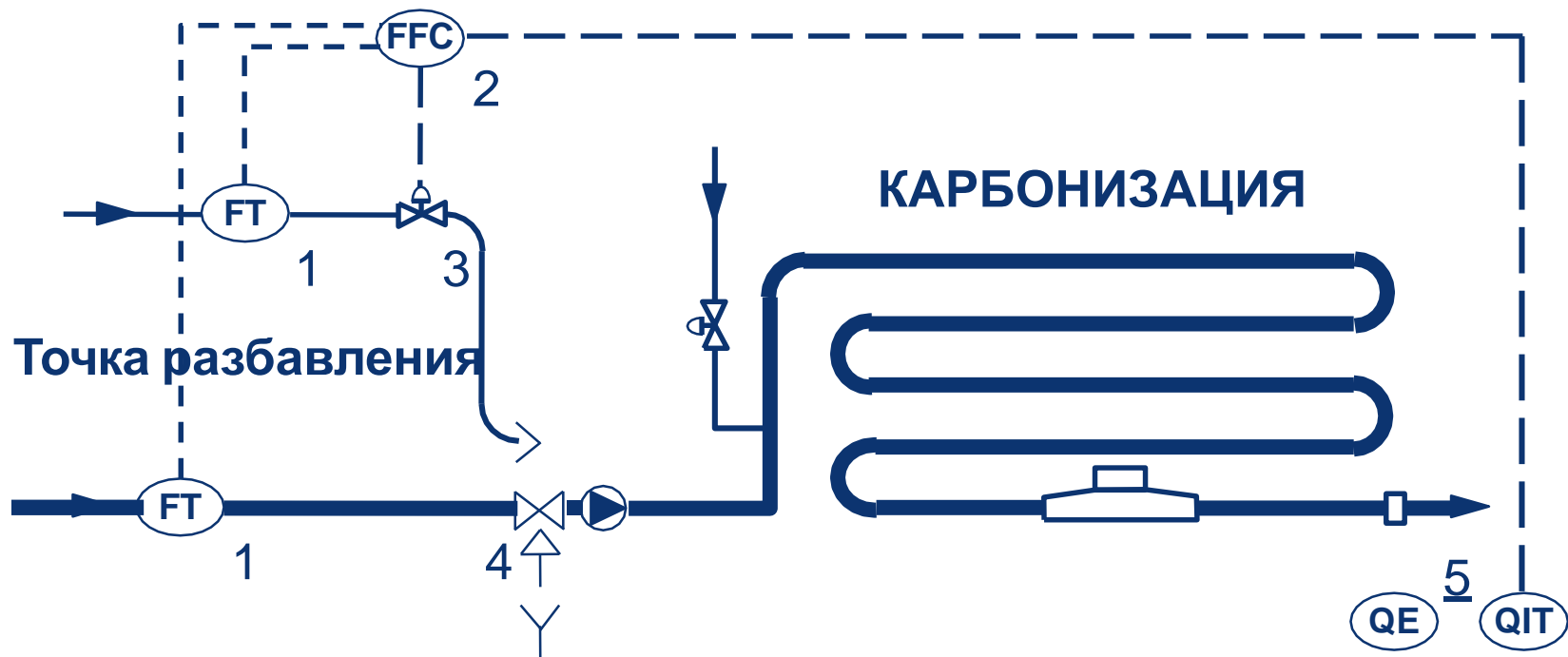
# HAFFMANS КАРБОБЛЕНДЕР

ОЧЕНЬ ТОЧНОЕ ИЗМЕРЕНИЕ  
РАСТВОРЁННОЙ СО<sub>2</sub>

**New!!!**



# HAFFMANS КАРБОБЛЕНДЕР



1: Расходомер

2: Контроллер (PLC)

3: Регулирующий клапан

4: Двух-седельный клапан

5: Измерение Экстракта и Алкоголя

Q = O.G./alcohol

# HAFFMANS КАРБОБЛЕНДЕР

---

## КАРБОНИЗАЦИЯ HAFFMANS BV – ХАРАКТЕРИСТИКИ

РЕАЛЬНАЯ ЭКОНОМИЯ ВАШИХ ДЕНЕГ

-СОКРАЩЕНИЕ ИНВЕСТИЦИОННЫХ РАСХОДОВ

(БУФЕРНАЯ ЕМКОСТЬ НЕ НУЖНА)

-УМЕНЬШЕНИЕ ПРОИЗВОДСТВЕННОГО ЦИКЛА

(ВРЕМЯ ДОБРАЖИВАНИЯ С НАКОПЛЕНИЕМ CO<sub>2</sub>)

-СНИЖЕНИЕ ПОТЕРЬ ПИВА ИЗ-ЗА КОРОТКОГО ВРЕМЕНИ РЕАКЦИИ НА ИЗМЕРЕНИЯ

• Обеспечение постоянного качества

- **Постоянные** характеристики пива

- **Контроль** CO<sub>2</sub> и O<sub>2</sub> / определение

• Экономия ресурсов

– **Экономия** CO<sub>2</sub>

• Экономия рабочего времени оператора

- Они могут концентрировать внимание на более важных процессах

# HAFFMANS КАРБОБЛЕНДЕР

---

## ВАЖНОСТЬ ПОЛНОГО РАСТВОРЕНИЯ CO<sub>2</sub>

- Может привести к проблемам во время фильтрации пива
- Погрешность измерения CO<sub>2</sub>
- Излишнее вспенивание в форфасах
- CO<sub>2</sub> потери!

# НАФФМАНС КАРБОБЛЕНДЕР

## ИДЕАЛЬНОЕ ИЗОБРАЖЕНИЕ ПОТОКА ПРИ КАРБОНИЗАЦИИ

- Идеальный поток пива при насыщении углекислотой



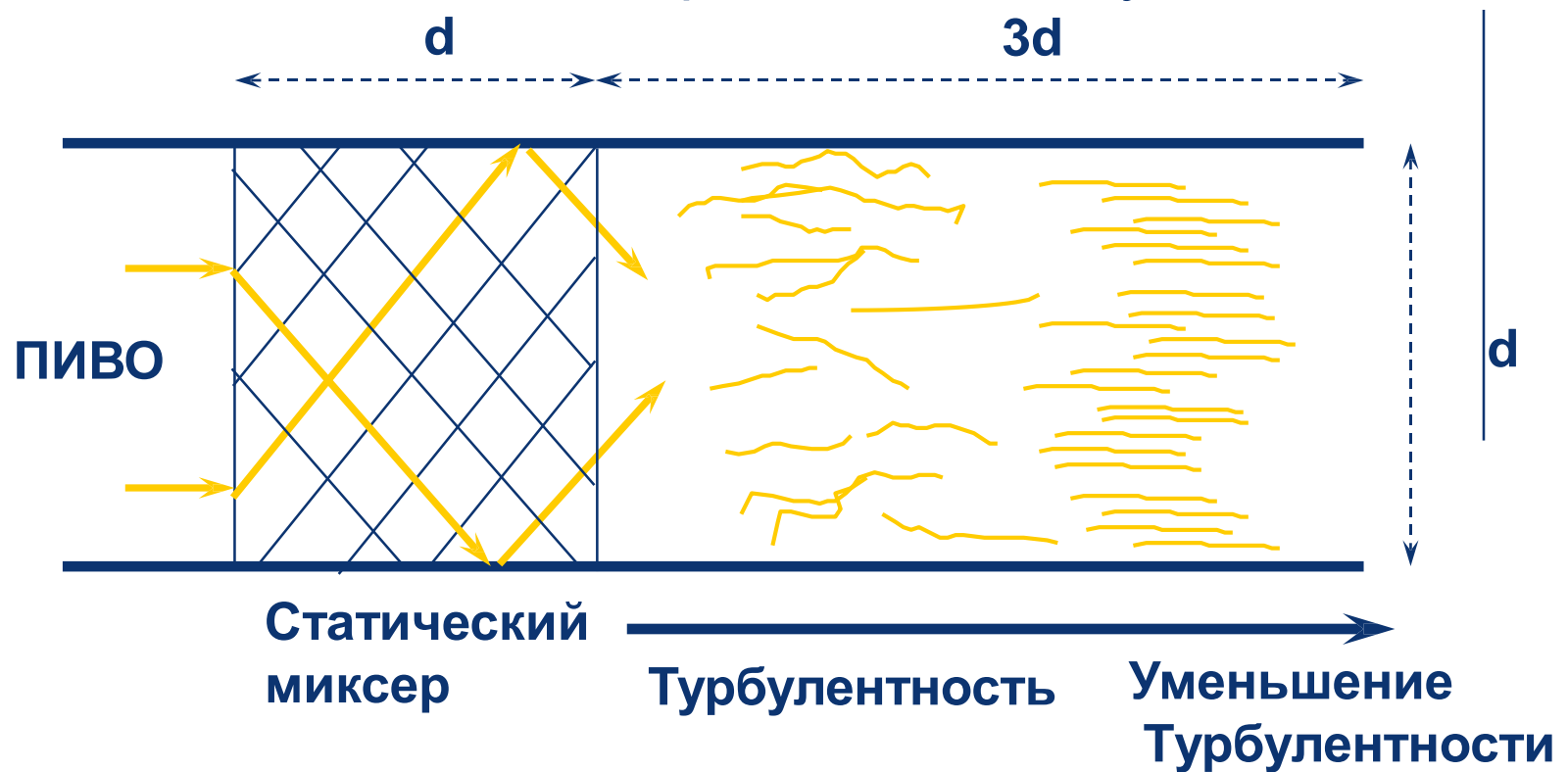
- Поток с пузырьками
- Пузырьки становятся как можно более маленькие
- Равномерное распределение по всему поперечному сечению
- Максимальная турбулентность



# HAFFMANS КАРБОБЛЕНДЕР

## ИДЕАЛЬНОЕ ИЗОБРАЖЕНИЕ ПОТОКА ПРИ КАРБОНИЗАЦИИ

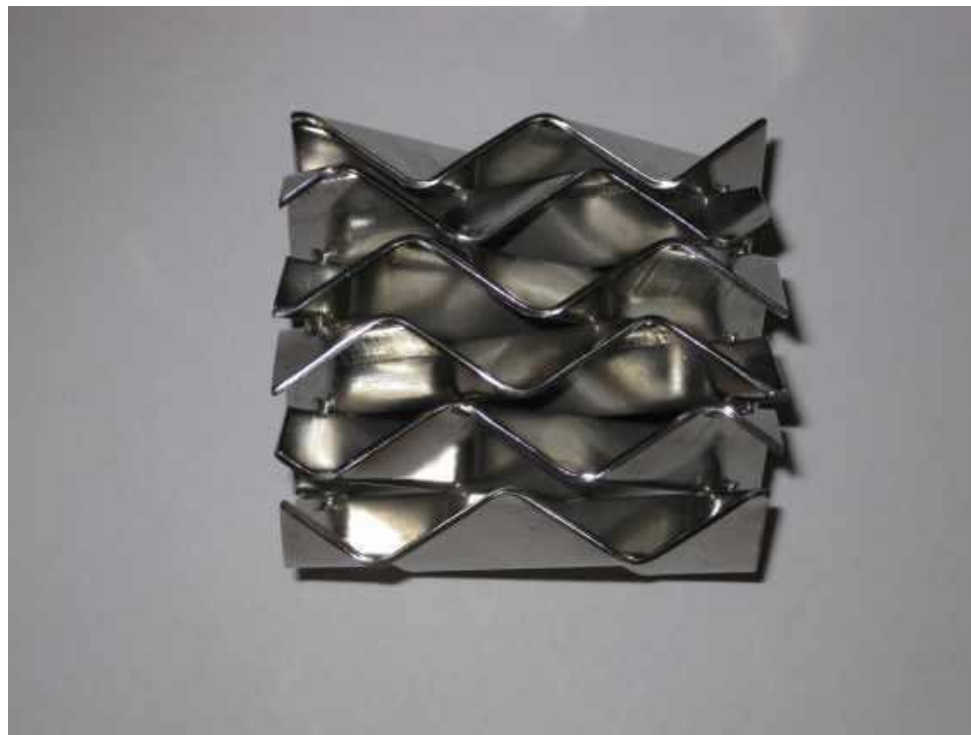
- Идеальный поток пива при насыщении углекислотой



# HAFFMANS КАРБОБЛЕНДЕР

---

## ВИД СТАТИЧЕСКОГО МИКСЕРА ДЛЯ КАРБОНИЗАЦИИ



# HAFFMANS КАРБОБЛЕНДЕР

## ИЗМЕРЕНИЕ CO<sub>2</sub> ПРИБОРОМ ХАФФМАНС

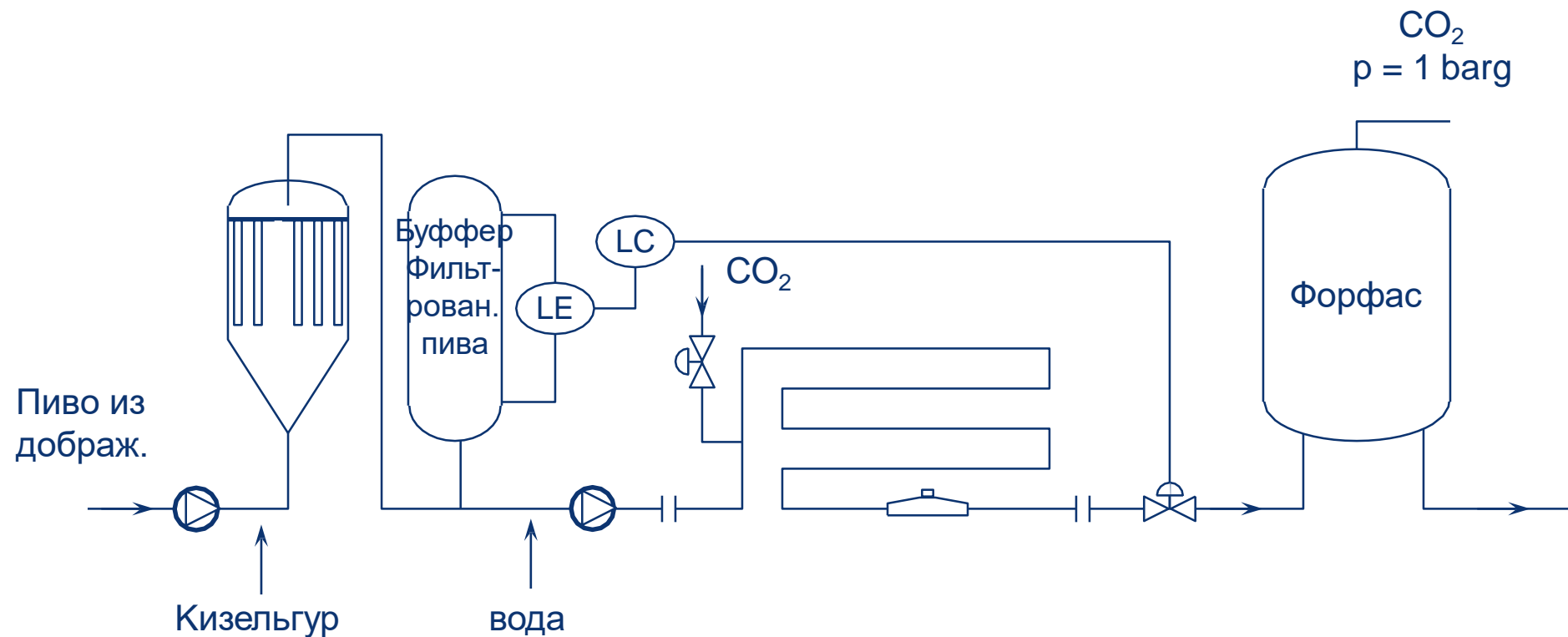
### ХАРАКТЕРИСТИКИ

- Диапазон 2.0 – 10.0 г/литр
- Максимальная температура процесса 120 °С
- Максимальное давление процесса 10 бар
- Точность CO<sub>2</sub> измерения  $\pm 0.05$  г/литр
- Точность измерения температуры  $\pm 0,1$  °С
- Точность измерения давления  $\pm 0.01$  бар
  
- Частота измерений 2 раза/минута
  
- Требуется подача воздуха 5-7 бар



# HAFFMANS КАРБОБЛЕНДЕР

Карбоблендер установлен после Кизельгурового фильтра



## КОНТАКТЫ



работаем с душой

**ДОКА**  
сервис

## ДОКА-СЕРВИС РАБОТАЕМ С ДУШОЙ

### НАШ АДРЕС:

117186, РОССИЯ, МОСКВА, УЛ. НАГОРНАЯ,  
Д. 20 КОРПУС 1, ОФ.220-1

### НАШ КОНТАКТНЫЙ ТЕЛЕФОН:

8 (985) 615-36-60

8 (926) 845-23-80

**БУДЕМ РАДЫ ВИДЕТЬ ВАС  
СРЕДИ НАШИХ КЛИЕНТОВ!**